

お客様各位

4M変更報告

2026年 5月吉日
大和電業株式会社
技術部

拝啓 貴社ますますご清栄のこととお慶び申し上げます。
日頃より格別のお引き立てを賜り厚く御礼申し上げます。
さて弊社製品において4M変更を予定しておりますので、ご報告致します。
変更之际にご迷惑をお掛けしますが、ご理解くださいますようお願い申し上げます。

敬具

記

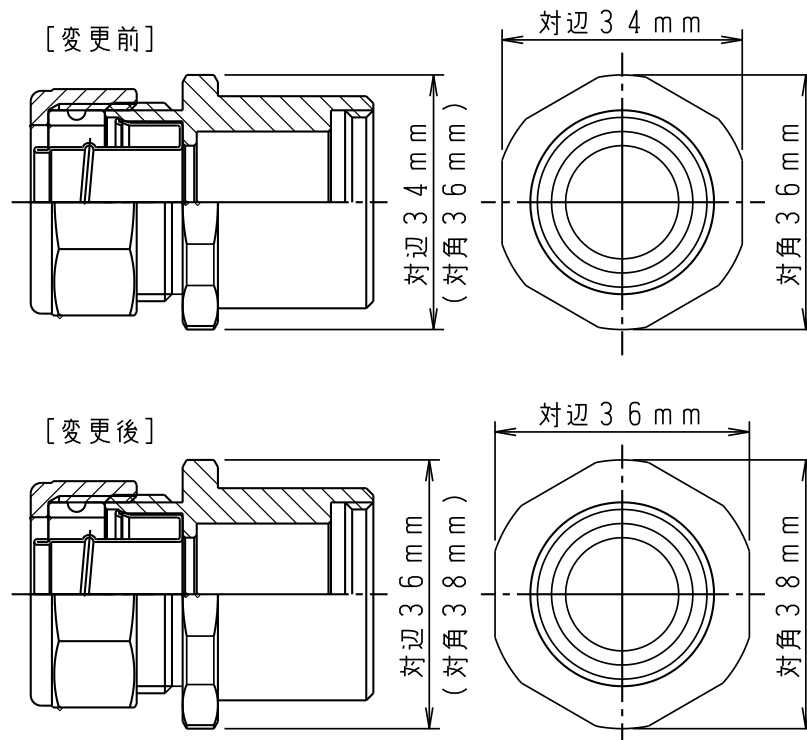
1. 変更製品名及び型式

製品名：防水型キャノンプラグ接続用ストレートコネ
型式：MSA-16-18、MSA-22-18

2. 変更内容

当該製品は対辺34mm(対角36mm)の六角黄銅棒(C3604)を使用しておりますが、使用材料の共用を目的に今後は対辺36mm(対角38mm)の材料に変更致します。

※下記参考図はMSA-16-18になります。



3. 変更時期

在庫が無くなり次第、順次変更予定です。

以上