

お客様各位

4M変更報告

DQC-1技-225-00
2026年 5月 吉日
大和電業株式会社

拝啓 貴社ますますご清栄のこととお慶び申し上げます。
日頃より格別のお引き立てを賜り厚く御礼申し上げます。
さて弊社製品において4M変更を予定しておりますので、ご報告致します。
変更之际にご迷惑をお掛けしますが、ご理解くださいますようお願い申し上げます。

敬具

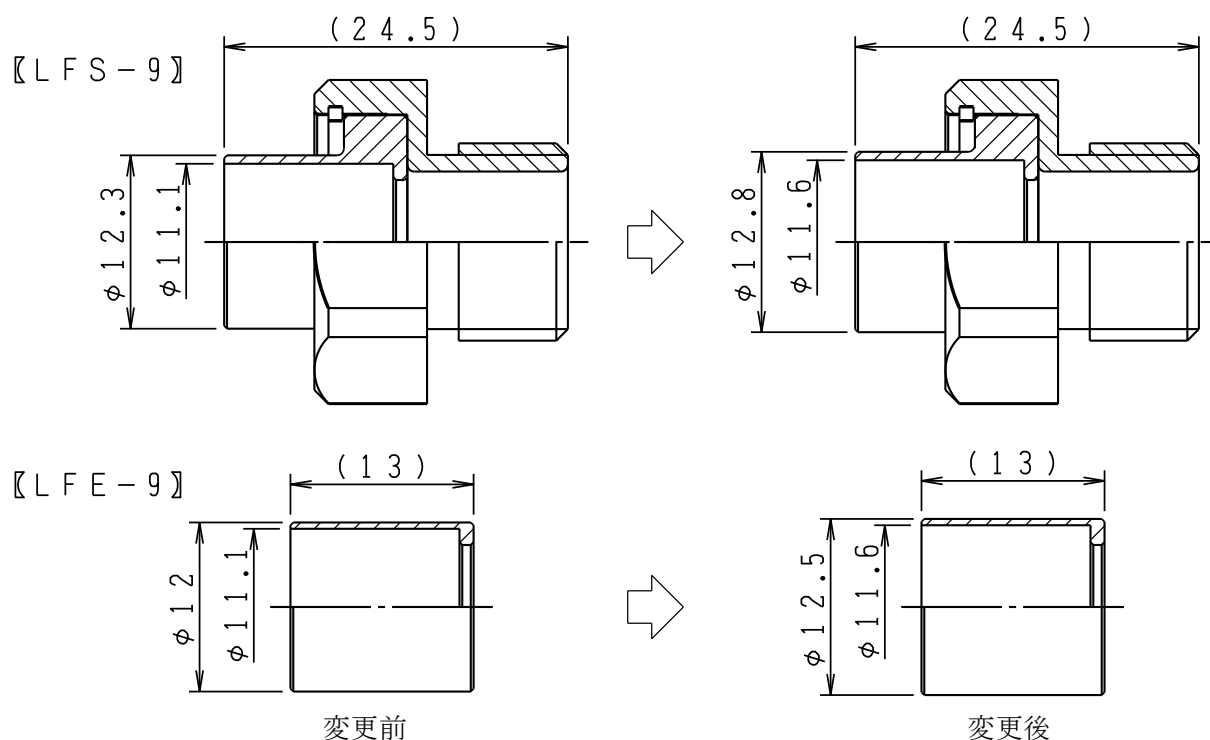
記

1. 製品名および型式

LFF用コンネ：LFS-9、LFE-9

2. 変更内容

光ファイバー用フレキLFFに組み合わせる際の作業性改善を図るため、嵌合部の寸法を変更致します。詳細は下図をご参照ください。



3. 変更時期

在庫が無くなり次第、順次変更予定です。

以上